

# BARRAS ROSCADA, PORCAS E ARRUELAS

## APLICAÇÕES GERAIS

### 1 APRESENTAÇÃO:



#### 1.1 Descrição

---

As barras roscadas, porcas e arruelas são confeccionadas em aço carbono e inoxidável, com rosca padrão polegada e que atende normas internacionais para aplicações em gerais.

#### 1.2 Usos Típicos

---

- ✓ Tirantes para instalações elétricas, hidráulicas, sistema de combate a incêndio, gás e climatização.
- ✓ Utilizado em conjunto com chumbadores químicos em sistemas de ancoragem;
- ✓ Fixação de máquina e equipamentos;
- ✓ Montagem de estruturas metálicas (vigas e colunas) em bases de concreto;
- ✓ União de flanges.

#### 1.3 Características e Vantagens

---

- ✓ Conformidade com normas e padrões internacionais;
- ✓ Garantia de segurança dos esforços solicitantes;
- ✓ Linha completa que atende a diversas aplicações que demandam o uso de barras roscadas, porcas e arruelas.



## 2 LINHA STANDARD :

A linha STANDARD, é composta por Barras Roscadas, Porcas e Arruelas.

### 2.1 BARRA ROSCADA

Material		Aço Carbono
Tratamento Superficial		Zincado Branco 5 $\mu$
Resistência à corrosão	Salt Spray (Névoa Salina) <sup>1</sup>	48 horas
	Kesternch (Névoa de SO <sub>2</sub> ) <sup>2</sup>	N/D

1 – Norma ASTM B117, ABNT NBR 8094 e DIN 50021

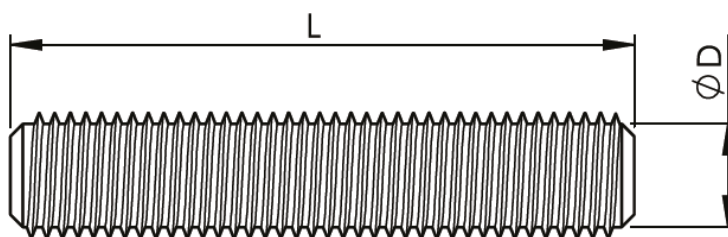
tabela 1

2 – Norma DIN 50018

Diâmetro (ØD) (pol)	Comprimento (L) (mm)	Rosca F.P.P*	Carga de Ruptura - Tração (kgf)
1/4	1000	20	840
	3000		
5/16	1000	18	1300
	3000		
3/8	1000	16	1800
	3000		

\*F.P.P.: Fios de rosca por polegada

tabela 2



## 2.2 Porca Sextavada

Material		Aço Carbono
Dimensões		conforme ASME B18.2.2
Tratamento Superficial		Zincado Branco 5 $\mu$
Resistência à corrosão	Salt Spray (Névoa Salina) <sup>1</sup>	48 horas
	Kesternch (Névoa de SO <sub>2</sub> ) <sup>2</sup>	N/D

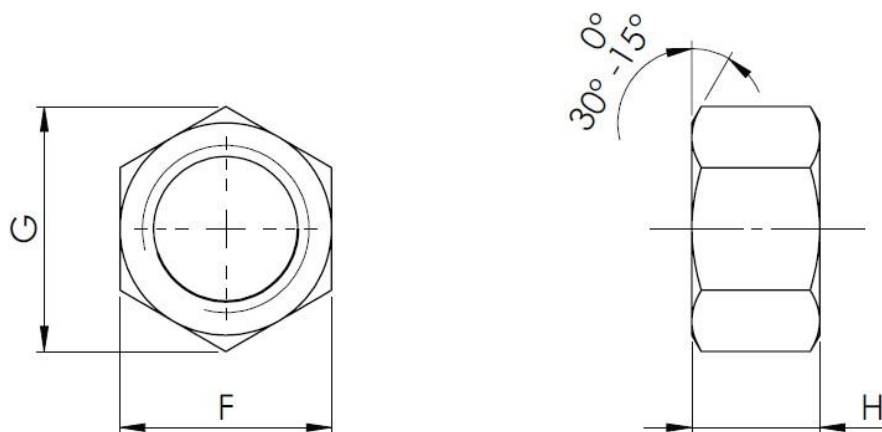
1 – Norma ASTM B117, ABNT NBR 8094 e DIN 50021

tabela 3

2 – Norma DIN 50018

Diâmetro (pol)	F.P.P	Chave de Aperto (pol)	Altura (H) (mm)	Diagonal (G) (mm)	Sextavado (F) (mm)
1/4	20	3/8	5,39 – 5,74	12,40 – 12,83	10,87 – 11,12
5/16	18	1/2	6,55 – 6,93	14,15 – 14,65	12,42 – 12,70
3/8	16	9/16	8,13 – 8,56	15,95 – 16,51	14,00 – 14,27

tabela 4

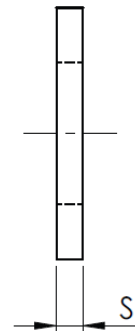
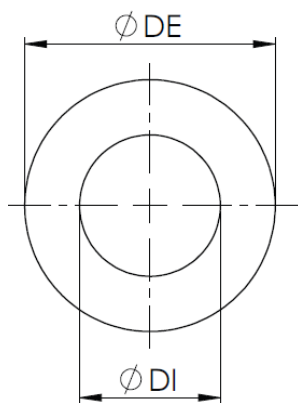


## 2.3 Arruela Lisa

Material		Aço Carbono
Dimensões		conforme ASME B18.2.2
Tratamento Superficial		Zincado Branco 5 $\mu$
Resistência à corrosão	Salt Spray (Névoa Salina) <sup>1</sup>	48 horas
	Kesternch (Névoa de SO <sub>2</sub> ) <sup>2</sup>	N/D

tabela 5

Diâmetro (pol)	Espessura (S) (mm)	Diâmetro Externo ( $\varnothing$ DE) (mm)	Diâmetro Interno ( $\varnothing$ DI) (mm)
1/4	1,30 – 2,03	15,75 – 16,26	7,01 – 7,52
5/16	1,30 – 2,03	17,30 – 17,86	8,61 – 9,12
3/8	1,30 – 2,03	20,45 – 21,00	10,19 – 10,69



### 3 LINHA HBR A36:

A linha HBR A36, é composta por Hastes, Porcas e Arruelas, que atendem respectivamente, as normas ASTM A36, ASTM A563 Grau A e ASTM F 844 Tipo A.

#### 3.1 Haste HBR A36

Material		Aço Carbono conforme ASTM A36
Rosca		UNC conforme ANSI B 1.1
Tratamento Superficial		Zincado Branco 5 $\mu$
Resistência a Tração		520 MPa
Limite de Escoamento		400 MPa
Dureza		82 a 95 HRB
Resistência à corrosão	Salt Spray (Névoa Salina) <sup>1</sup>	48 horas
	Kesternch (Névoa de SO <sub>2</sub> ) <sup>2</sup>	N/D

1 – Norma ASTM B117, ABNT NBR 8094 e DIN 50021

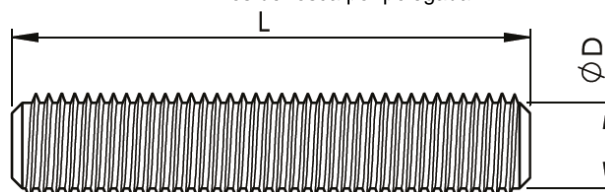
tabela 1

2 – Norma DIN 50018

Estando de acordo com a norma ASTM A36, onde a resistência à tração do material deve estar entre 400 e 550 MPa, a Hard adota como padrão para as Hastes HBR a resistência à tração mínima de 520 MPa (similar ao aço grade 5.8).

Diâmetro (ØD) (pol)	Comprimento (L) (mm)	Rosca F.P.P*	Carga de Ruptura - Tração (kgf)
1/2	1000	13	4.800
	3000		
5/8	1000	11	7.700
	3000		
3/4	1000	10	11.400
	3000		
7/8	1000	9	15.800
	3000		
1	1000	8	20.700
	3000		
1.1/4	1000	tabela 2	33.000
	3000	7	

\*F.P.P.: Fios de rosca por polegada



Data de Emissão: 10/03/2015

Data de Revisão:06/03/2018

Nº da Revisão:2

### 3.2 Porca Sextavada ASTM A563 Grau A

Material	Aço Carbono conforme norma ASTM A563 Grau A	
Rosca	UNC conforme ANSI B 1.1	
Dimensões	conforme ASME B18.2.2	
Resistência à tração	47,8 kgf/mm <sup>2</sup>	
Tratamento Superficial	Zincado Branco 5μ	
Dureza	68 HRB a 32 HRC	
Resistência à corrosão	Salt Spray (Névoa Salina) <sup>1</sup>	48 horas
	Kesternch (Névoa de SO <sub>2</sub> ) <sup>2</sup>	N/D

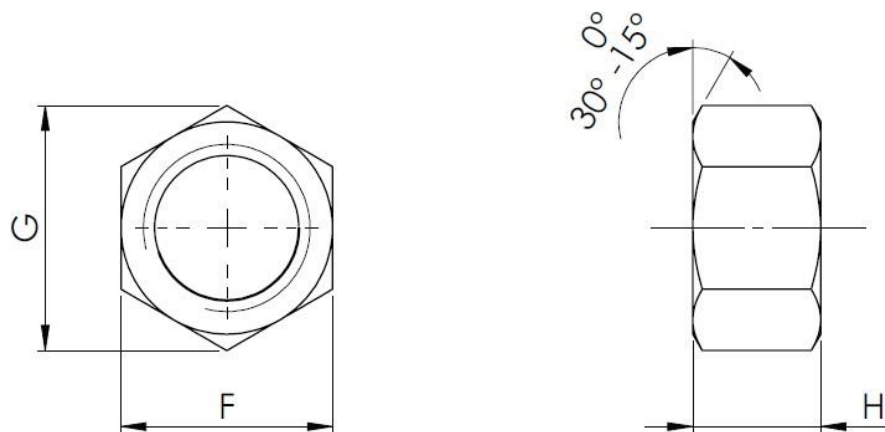
1 – Norma ASTM B117, ABNT NBR 8094 e DIN 50021

tabela 3

2 – Norma DIN 50018

Diâmetro (pol)	F.P.P	Chave de Aperto (pol)	Altura (H) (mm)	Diagonal (G) (mm)	Sextavado (F) (mm)
1/2	13	3/4	10,85 - 11,38	21,34 - 22,00	18,69 - 19,05
5/8	11	15/16	13,59 - 14,20	26,70 - 27,50	23,42 - 23,82
3/4	10	1.1/8	15,67 - 16,89	31,5 - 33,00	27,63 - 28,57
7/8	9	1.5/16	18,38 - 19,71	36,75 - 38,50	32,23 - 33,32
1	8	1.1/2	21,11 - 22,53	41,98 - 43,99	36,83 - 38,10
1.1/4	7	1.7/8	26,16 - 27,79	53,16 - 55,01	46,02 - 47,62

tabela 4



Data de Emissão: 10/03/2015

Data de Revisão: 06/03/2018

Nº da Revisão: 2

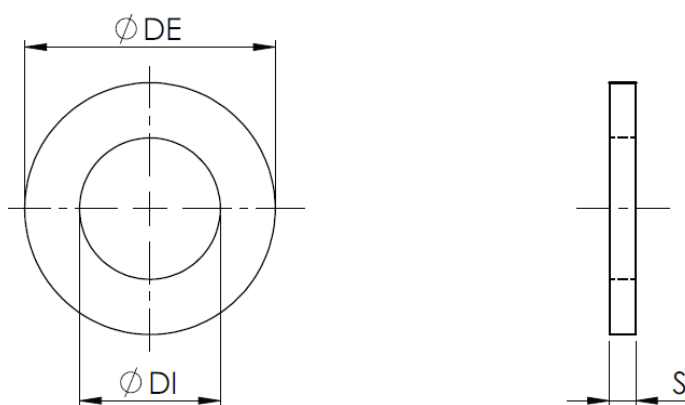
### 3.3 Arruela Lisa Narrow Tipo A

Material		Aço Carbono conforme ASTM F884 tipo A
Dimensões		conforme ASME B18.2.2
Tratamento Superficial		Zincado Branco 5 $\mu$
Resistência à corrosão	Salt Spray (Névoa Salina) <sup>1</sup>	48 horas
	Kesternch (Névoa de SO <sub>2</sub> ) <sup>2</sup>	N/D

tabela 5

Diâmetro (pol)	Espessura (S) (mm)	Diâmetro Externo (ØDE) (mm)	Diâmetro Interno (ØDI) (mm)
1/2	1,88 - 3,07	26,80 - 27,73	13,36 - 13,87
5/8	1,88 - 3,07	33,15 - 34,09	16,48 - 17,42
3/4	2,74 - 4,06	37,13 - 38,07	20,45 - 21,39
7/8	2,74 - 4,06	44,27 - 45,21	23,65 - 24,59
1	2,74 - 4,06	50,62 - 51,56	27,74 - 50,62
1.1/4	3,45 - 4,88	63,32 - 64,26	35,69 - 63,32

tabela 6



#### 4 LINHA HBR SUPER B7:

A linha HBR SUPER B7, é composta por Hastes, Porcas e Arruelas, que atendem respectivamente, as normas ASTM A193 Grau B7, ASTM A194 2H e ASTM F436 T1.

##### 4.1 Haste HBR SUPER B7

Material	Aço Carbono conforme ASTM A193 Grau B7
Rosca	UNC conforme ANSI B 1.1
Tratamento Superficial	Sem revestimento
Resistência a Tração	860 MPa
Limite de Escoamento	720 MPa
Dureza	35 HRC

1 – Norma ASTM B117, ABNT NBR 8094 e DIN 50021

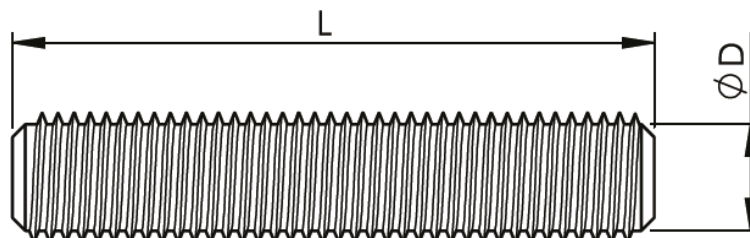
tabela 7

2 – Norma DIN 50018

Diâmetro (ØD) (pol)	Comprimento (L) (mm)	Rosca F.P.P*	Carga de Ruptura - Tração (kgf)
1/2	3000	13	8.000
5/8	3000	11	12.800
3/4	3000	10	18.900
7/8	3000	9	26.200
1	3000	8	34.300
1.1/4	3000	7	54.900

\*F.P.P.: Fios de rosca por polegada

tabela 8





## 4.2 Porca Sextavada ASTM A194 2H

Material	Aço Carbono conforme norma ASTM A194 2H	
Rosca	UNC conforme ANSI B 1.1	
Dimensões	conforme ASME B18.2.2	
Carga de Prova	123 kgf/mm <sup>2</sup>	
Tratamento Superficial	Zincado Branco 5μ	
Dureza	24 a 35 HRC	
Resistência à corrosão	Salt Spray (Névoa Salina) <sup>1</sup>	48 horas
	Kesternch (Névoa de SO <sub>2</sub> ) <sup>2</sup>	N/D

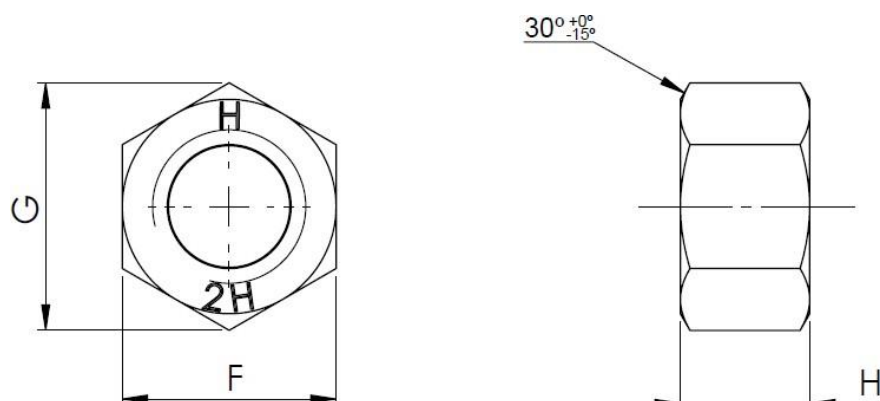
1 – Norma ASTM B117, ABNT NBR 8094 e DIN 50021

tabela 9

2 – Norma DIN 50018

Diâmetro (pol)	F.P.P	Chave de Aperto (pol)	Altura (H) (mm)	(G) (mm)	(F) (mm)
1/2	13	7/8	11,79 - 12,80	24,61 - 25,65	21,59 - 22,22
5/8	11	1.1/16	14,91 - 16,03	29,84 - 31,17	26,19 - 26,97
3/4	10	1.1/4	18,03 - 19,25	35,10 - 36,65	30,78 - 31,75
7/8	9	1.7/16	21,16 - 22,48	40,36 - 42,16	35,41 - 36,53
1	8	1.5/8	24,28 - 25,70	45,62 - 47,65	40,00 - 41,28
1.1/4	7	2	30,15 - 31,78	56,11 - 58,65	49,23 - 50,80

tabela 10



Data de Emissão: 10/03/2015

Data de Revisão: 06/03/2018

Nº da Revisão: 2

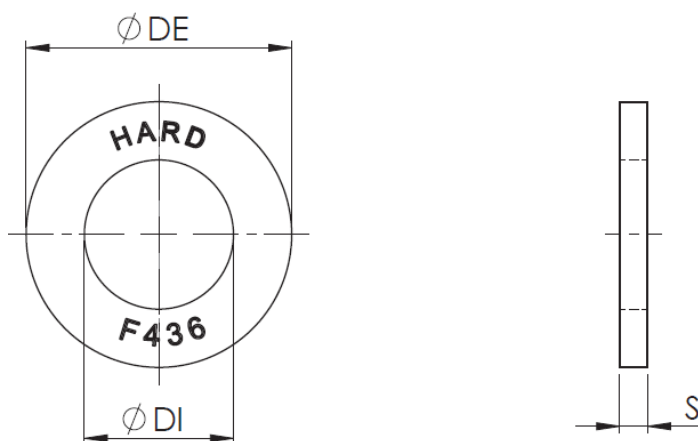
### 4.3 Arruela Lisa ASTM F436 T1

Material		Aço Carbono conforme ASTM F884 tipo A
Dimensões		conforme ASME B18.2.2
Dureza		26 a 45 HRC
Tratamento Superficial		Zincado Branco 5 $\mu$
Resistência à corrosão	Salt Spray (Névoa Salina) <sup>1</sup>	48 horas
	Kesternch (Névoa de SO <sub>2</sub> ) <sup>2</sup>	N/D

tabela 11

Diâmetro (pol)	Espessura (S) (mm)	Diâmetro Externo ( $\varnothing$ DE) (mm)	Diâmetro Interno ( $\varnothing$ DI) (mm)
1/2	2,46 - 4,50	26,19 - 27,81	13,49 - 14,30
5/8	3,10 - 4,50	32,54 - 34,16	17,48 - 18,29
3/4	3,10 - 4,50	36,47 - 38,10	20,65 - 21,46
7/8	3,45 - 4,50	43,64 - 45,26	23,83 - 24,64
1	3,45 - 4,50	49,99 - 51,61	27,00 - 27,81
1.1/4	3,45 - 4,50	63,32 - 64,26	34,75 - 35,69

tabela 12



## 5 LINHA HBR INOX:

A linha HBR INOX, é composta por Hastes, Porcas e Arruelas, que atendem respectivamente, as normas ASTM F593 - 304, ASTM F594-304 e ASTM B18.22.1 tipo A lisa.

### 5.1 Haste HBR INOX

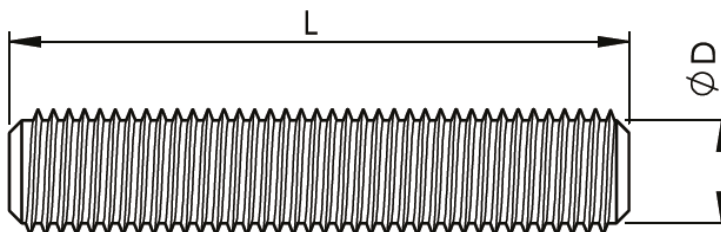
Material	Aço Inoxidável conforme ASTM F593-304
Rosca	UNC conforme ANSI B 1.1
Tratamento Superficial	Passivado
Resistência a Tração	690 a 1035 MPa
Limite de Escoamento	448 MPa
Dureza	95 HRB a 32 HRC

\*F.P.P.: Fios de rosca por polegada

tabela 13

Diâmetro (ØD) (pol)	Comprimento (L) (mm)	Rosca F.P.P.*	Carga de Ruptura Tração mín (kgf)
3/8	3000	16	3400
1/2	3000	13	6400
5/8	3000	11	10300

tabela 14



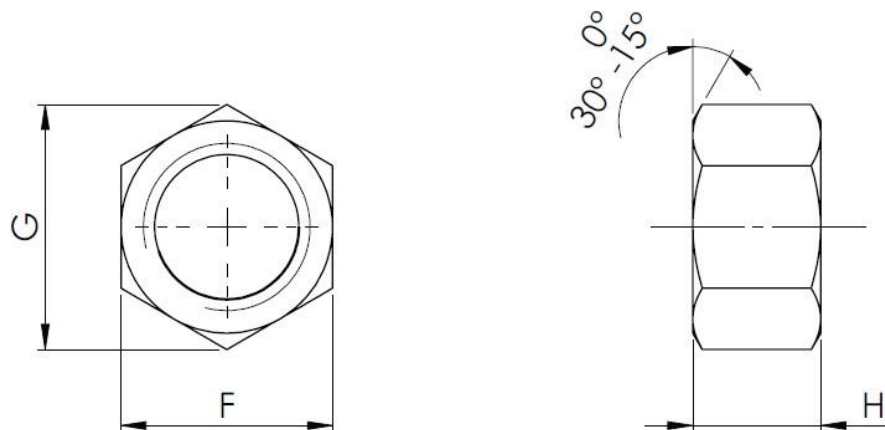
## 5.2 Porca Sextavada ASTM F594-304

Material	Aço Inoxidável conforme norma ASTM F594-304
Rosca	UNC conforme ANSI B 1.1
Dimensões	conforme ASME B18.2.2
Carga de Prova	690 kgf/mm <sup>2</sup>
Tratamento Superficial	passivado
Dureza	95 HRB a 35 HRC

tabela 15

Diâmetro (pol)	F.P.P	Chave de Aperto (pol)	Altura (H) (mm)	(G) (mm)	(F) (mm)
3/8	16	9/16	8,13 - 8,56	15,95 - 16,51	14,00 - 14,27
1/2	13	3/4	10,85 - 11,38	21,34 - 22,00	18,69 - 19,05
5/8	11	15/16	13,59 - 14,20	26,70 - 27,50	23,42 - 23,82

tabela 16



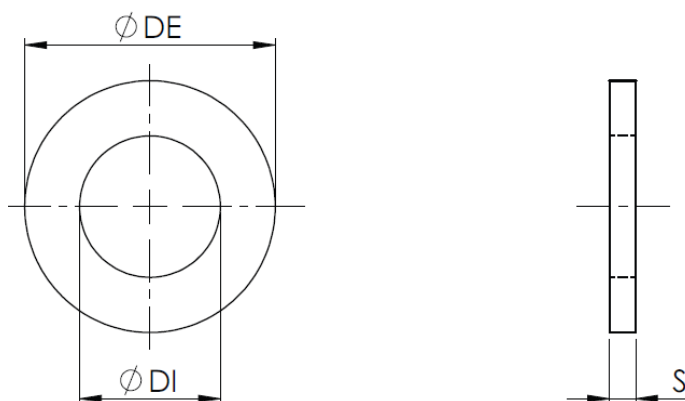
### 5.3 Arruela Lisa Narrow TIPO A

Material	Aço Inoxidável tipo A Lisa
Dimensões	conforme ASME B18.2.2
Tratamento Superficial	passivado

tabela 17

Diâmetro (pol)	Espessura (S) (mm)	Diâmetro Externo ( $\varnothing$ DE) (mm)	Diâmetro Interno ( $\varnothing$ DI) (mm)
3/8	1,30 – 2,03	20,45 – 21,00	10,19 – 10,69
1/2	1,88 – 3,07	26,80 – 27,73	13,36 – 13,87
5/8	1,88 – 3,07	33,15 – 34,09	16,48 – 17,42

tabela 18



Nossa assessoria técnica é concedida de boa fé sem implicar em qualquer garantia, inclusive no que se refere à direitos de terceiros. A referida assessoria não exime o cliente da avaliação, através de testes de adequação do produto fornecido, para o uso e processamento desejados. A aplicação, uso e processamento dos produtos estão fora do nosso controle e são, portanto, de inteira responsabilidade do cliente. Garantimos, naturalmente, a qualidade dos nossos produtos dentro das nossas condições gerais de venda e dos limites de especificação informados.

#### **HARD COMÉRCIO DE FIXADORES E RESINAS LTDA.**

Joinville - SC - Rua Dr Humberto Pinheiro Vieira, 150 Lote 1B - CEP 89219-570 - Fone (47) 4009-7209 - Fax (47) 4009-7217  
 Filial- São Paulo/SP - Fone: (11) 5535-5439 - Recife/PE - Fone: (81) 3339-0574

Data de Emissão: 10/03/2015	Data de Revisão:06/03/2018	Nº da Revisão:2
-----------------------------	----------------------------	-----------------