



BT 0186

BOLETIM TÉCNICO – LINHA METALIC

LINHA METALIC

Fixadores autoperfurantes em aço carbono.

Descrição

Fixadores autoperfurantes utilizados para a fixação de chapas metálicas. Esta linha compõem itens com diversas cabeças e bitolas, permitindo sua aplicação em diversas situações.

Usos Típicos

Fixação em baús e componentes metálicos que não necessitam de vedação.

Vantagens

- ✓ Fura e fixa em uma única operação.
- ✓ Não afrouxam com a vibração.
- ✓ Excelente performance na furação e fixação.

Propriedades

- ✓ Fabricado em aço baixo carbono endurecido.
- ✓ Revestimentos: FENDCOAT
Zincado Branco

Homologação

- ✓ FM Approvals é uma organização de certificação internacional responsável pela prevenção de perdas através do uso de produtos de engenharia com desempenho assegurado para aplicação nos setores comercial e industrial.
- ✓ Alguns itens da família Durs possuem a homologação FM Approvals.
- ✓ Marca FM Approved na embalagem conforme o presente modelo.



Características


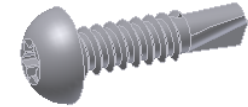
Revestimentos:

FENDCOAT – É uma tinta de flúor-polímero a base de alumínio, de altíssima resistência a corrosão. Em testes de aceleração corrosiva o ECOSEAL, além de resistir a mais de **240 horas** em teste de **Salt-Spray (ASTM B117 – Névoa salina)** sem corrosão vermelha na cabeça do fixador e resiste também no mínimo a **10 ciclos** em **Kesternich (DIN 50018, ensaiado com 2 litros)** com no máximo de 15% de corrosão vermelha na cabeça do fixador.

Também é importante destacar que em chapas de alumínio, o **FENDCOAT** atua como isolante impedindo a formação de corrosão galvânica.

ZINCADO ELETROLÍTICO BRANCO – Acabamento zincado menos durável ofertado pela HARD. Suporta **48 horas** no teste de **Salt-Spray** sem corrosão na cabeça. Este acabamento não é submetido a teste de Kesternich.

Tabela 1 – Resistência a corrosão

Acabamento	Espessura de camada	Resistência Salt-Spray (C.V.)	Resistência Kesternich (C.V.)	Foto
Zincado Branco	5 micra	48 horas	-	
Fendcoat	30 micra	240 horas	10 ciclos	

Desenho Técnico

Abaixo segue desenho técnico padrão com dados dimensionais dos fixadores.

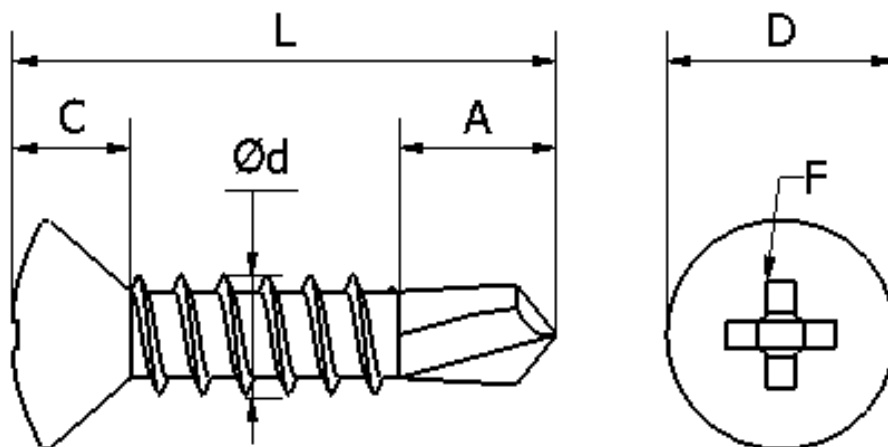


Figura 1 – Dimensional metallic cabeça oval.

Tabela 2 – Dimensional metallic cabeça oval.

Descrição	Ød	p*	L	A	F	C	D	TCP	Range de aplicação (mm)
PB 8 18x3/4"	4,20	18	19,05	5,50	PHS2	4,20	8,00	3	2,54 – 3,57
PB 10 16x1.1/4"	4,70	16	32,00	6,25	PHS2	5,50	9,20	3	2,79 – 4,45

*p – Numero de fios de rosca por polegada.

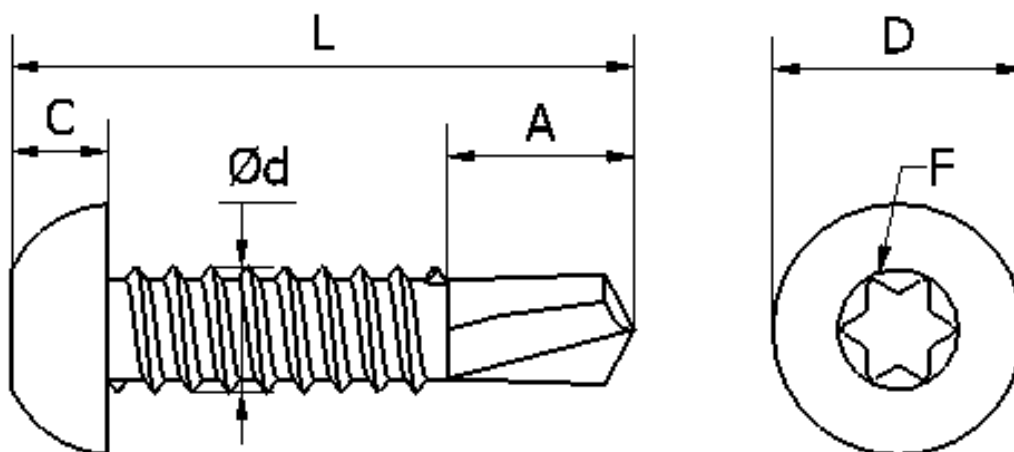


Figura 2 – Dimensional metallic cabeça lentilha.

Tabela 3 – Dimensional metallic cabeça lentilha.

Descrição	Ød	p*	L	A	F	C	D	TCP	Range de aplicação (mm)
PB 10 16x3/4"	4,70	16	22,35	7,00	SIXLOB	3,30	8,90	3	2,79 – 4,45
PB 1/4 14x3/4"	6,3	14	23,65	9,00	SIXLOB	4,60	12,10	3	2,79 – 6,35
PB 1/4 14x1"	6,3	14	25,40	9,00	SIXLOB	4,60	12,10	3	2,79 – 6,35
PB 1/4 14x1.5/8"	6,3	14	41,28	9,00	SIXLOB	4,60	12,10	3	2,79 – 6,35

*p – Numero de fios de rosca por polegada.

FIXADORES FM APPROVED

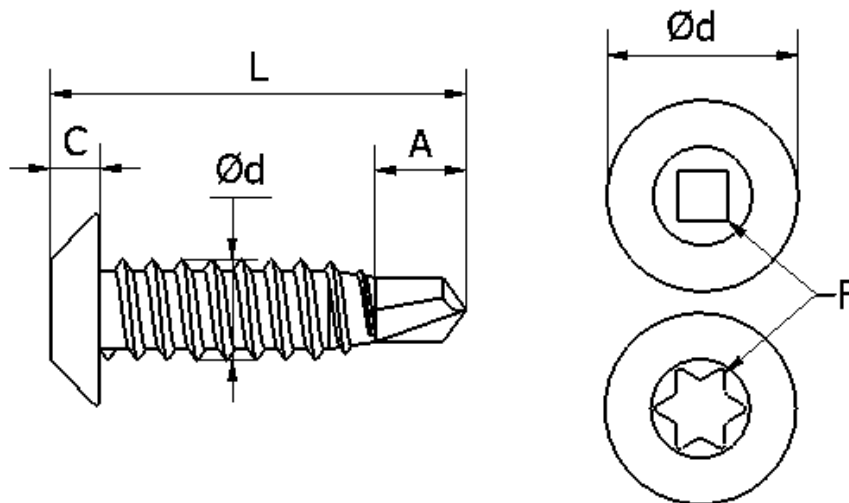


Figura 3 – Dimensional metallic cabeça lentilha baixa.

Tabela 4 – Dimensional metallic cabeça lentilha baixa.

Descrição	Ød	p*	L	A	F	C	D	TCP	Range de aplicação (mm)
PB 1/4 14x3/4"	6,15	14	22,05	9,00	SIXLOB	3,00	11,60	3	2,79 – 6,35
PB 1/4 14x7/8"	6,15	14	25,20	5,50	SQUARE	3,00	11,60	1	0,89 – 2,28

*p – Numero de fios de rosca por polegada.

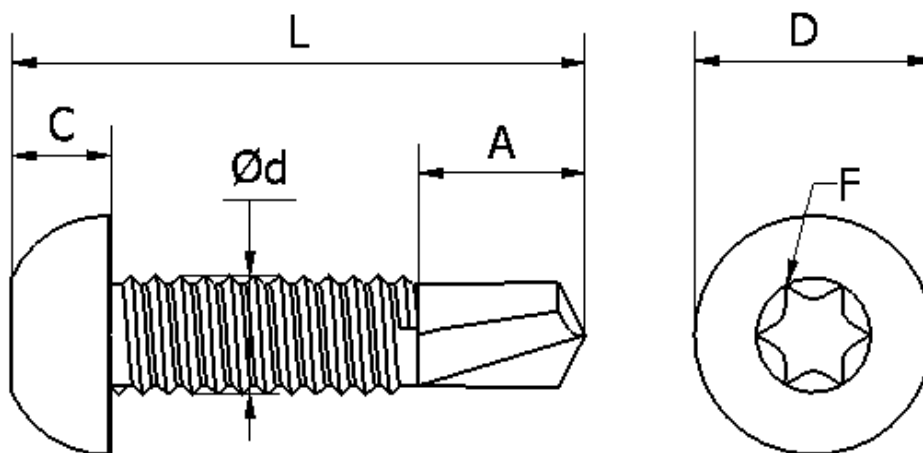


Figura 4 – Dimensional metallic cabeça lentilha serrilhada.

Tabela 5 – Dimensional metallic cabeça lentilha serrilhada.

Descrição	Ød	p*	L	A	F	C	D	TCP	Range de aplicação (mm)
PB 1/4 20x1"	6,21	20	30,10	8,75	SIXLOB	5,10	12,50	3	2,79 – 6,35

*p – Numero de fios de rosca por polegada.

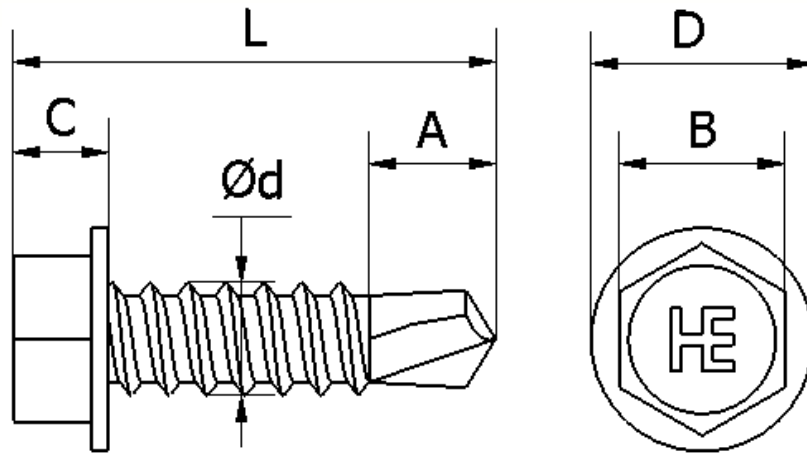


Figura 5 – Dimensional metallic cabeça sextavada.

Tabela 6 – Dimensional metallic cabeça sextavada.

Descrição	Ød	p*	L	A	F	C	D	B	TCP	Range de aplicação (mm)
PB 8 18x1/2"	4,15	18	16,00	3,50	PHS2	3,30	8,50	1/4"	2	0,89 – 2,54
PB 12 14x3/4"	5,40	14	22,90	6,00	-	4,50	10,55	5/16"	3	2,79 – 5,35
PB 12 14x1"	5,40	14	29,90	8,00	-	4,50	10,55	5/16"	3	2,79 – 5,35
PB 1/4 14x7/8"	6,20	14	26,50	5,80	-	4,85	10,70	5/16"	1	0,89 – 2,28

*p – Numero de fios de rosca por polegada.

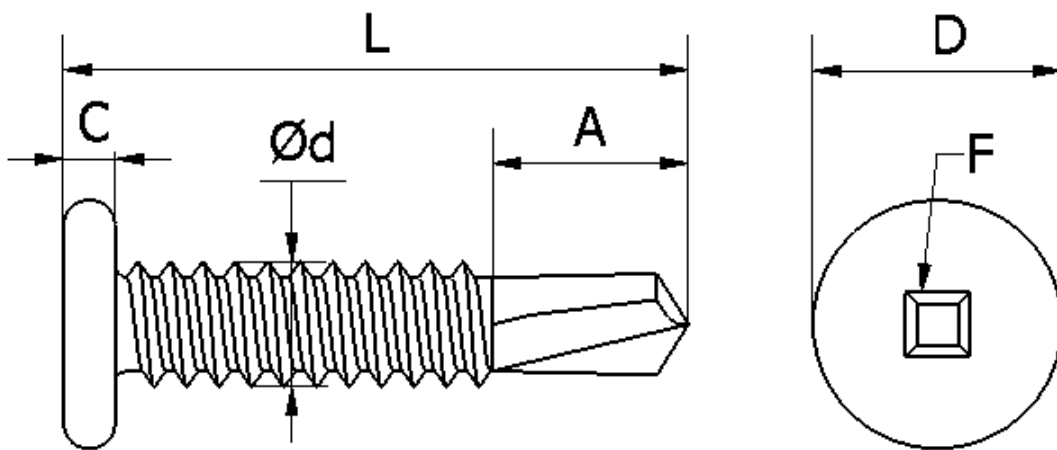


Figura 6 – Dimensional metallic cabeça pancake.

Tabela 6 – Dimensional metallic cabeça pancake.

Descrição	Ød	p*	L	A	F	C	D	TCP	Range de aplicação (mm)
PB 12 14x1"	5,60	14	27,70	8,70	SQUARE	2,30	11,05	3	2,79 – 4,00

*p – Numero de fios de rosca por polegada.

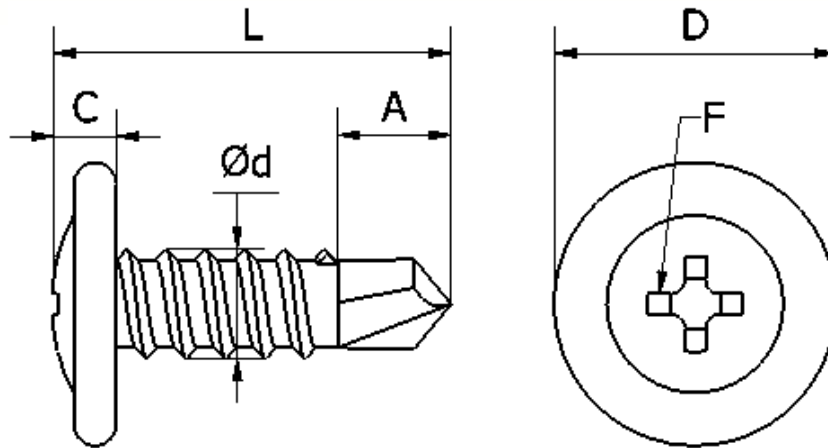


Figura 6 – Dimensional metallic cabeça k-lath.

Tabela 7 – Dimensional metallic cabeça k-lath.

Descrição	Ød	p*	L	A	F	C	D	TCP	Range de aplicação (mm)
PB 8 15x1/2"	4,20	18	15,00	-	PHS2	2,30	10,70	AGULHA	-
PB 8 18x1/2"	4,20	18	15,00	4,30	PHS2	2,30	10,70	2	0,89 – 2,54

*p – Numero de fios de rosca por polegada.

Instruções de aplicação

Ferramenta: Recomenda-se uso de parafusadeira com rotação máxima de 2.500 RPM para bitolas de 6 a 10 e 1.800 RPM para bitolas de 12 a 18.


Não recomendável uso de extensão com comprimento superior a 30 metros.

Fazer uso de soquetes limpos e sem desgaste.


Dados Técnicos

Cargas de ruptura, Arrancamento (Pull-Out) em kgf												
Bitola do fixador	Fios de rosca por polegada	Ponta	Bitola da chapa (mm)									
			0,46	0,61	0,76	0,91	1,22	1,52	1,91	2,67	4,75	6,35
8	18	TCP2	55,8	88,9	121,6	136,5	224,1	320,2	436,4	708,1	---	---
		TCP3	55,3	88,0	109,8	130,6	214,6	302,1	414,1	647,3	1038,7	---
10	16	TCP1	68,5	110,7	142,4	163,4	257,6	376,0	505,3	816,0	---	---
		TCP2	60,8	98,4	124,7	168,3	249,5	357,0	470,0	751,2	---	---
10	24	TCP3	57,6	95,7	122,0	137,0	227,1	322,5	440,0	670,0	943,5	---
		TCP2	60,8	98,4	124,7	168,3	249,5	357,0	470,0	751,2	---	---
12	14	TCP1	73,0	119,8	154,7	178,3	295,8	413,2	572,4	885,4	---	---
		TCP2	72,1	111,6	129,7	171,5	275,8	386,8	537,1	843,2	1166,2	1598,0
12	24	TCP3	65,8	97,1	132,5	156,0	251,3	344,7	483,5	741,2	1099,1	1361,3
		TCP4	---	---	---	---	225,9	317,5	448,6	696,3	1108,6	1582,2
1/4	14	TCP5	---	---	---	---	222,3	318,4	415,5	694,0	1002,5	1680,1
		TCP1	95,7	150,6	195,5	256,3	364,2	523,5	---	---	---	---
1/4	20	TCP2	76,7	121,6	143,8	196,4	293,9	419,6	523,9	---	---	2130,1
		TCP3	65,3	106,1	134,3	158,3	278,1	400,5	520,7	844,1	1092,7	2065,2
1/4	20	TCP3	64,9	103,4	124,3	166,0	253,6	355,6	457,2	762,5	1154,4	1613,5
		TCP4	---	---	---	---	253,6	358,8	507,6	819,2	1158,0	1950,5


Cargas de ruptura, Cisalhamento (Shear) em kgf

	Bitola do fixador	Fios de rosca por polegada	Ponta	Bitola da chapa (mm)									
				0,46	0,61	0,76	0,91	1,22	1,52	1,91	2,67	4,75	6,35
	12	14	TCP1	197,3	320,2	342,9	463,1	660,0	---	---	---	---	---
	¼	14	TCP1	233,2	386,5	402,8	565,6	801,5	---	---	---	---	---
	8	18	TCP2	134,7	226,3	255,4	337,0	482,2	490,3	---	---	---	---
	10	16	TCP2	142,9	218,2	268,2	377,9	548,4	576,5	---	---	---	---
	12	14	TCP2	166,9	273,5	284,0	408,7	622,8	798,8	971,2	---	---	---
	8	18	TCP3	---	---	---	332,5	495,8	550,2	552,0	---	---	---
	10	16	TCP3	---	---	---	342,0	549,3	706,3	769,8	---	---	---
	12	14	TCP3	---	---	---	350,2	617,3	736,2	895,0	902,2	---	---
	¼	24	TCP3	---	---	---	423,2	655,5	953,9	1173,5	1203,4	1280,5	---
	12	24	TCP4	---	---	---	---	---	---	---	930,3	922,2	---
	12	24	TCP5	---	---	---	---	---	---	---	---	1226,1	1235,2

Cargas de ruptura, Rasgamento (Pull-Over) em kgf

	Bitola do fixador	Fios de rosca por polegada	Ponta	Bitola da chapa (mm)									
				0,46	0,61	0,76	0,91	1,22	1,52	1,91	2,67	4,75	6,35
	8	18	TCP2	---	---	---	---	---	---	---	---	---	---
	10	16	TCP3	---	---	---	---	---	---	---	---	---	---
	12	14	TCP2	286	444	542	734	1200	1439	---	---	---	---
	12	14	TCP3	284	447	587	720	1242	1360	---	---	---	---
	12	14	TCP5	---	---	---	---	---	---	---	---	---	---
	¼	14	TCP1	292	451	540	760	1318	1745	---	---	---	---

Características e resistências do material

	Bitola do fixador	Fios de rosca por polegada	Tensão de escoamento (kgf)	Cisalhamento (kgf)	Torque mínimo (N.m)
	8	18	714,4	453,6	4,7
	10	16	952,6	635,0	6,9
	12	14	1270,1	907,2	10,4
	12	24	1474,2	952,6	11,3
	1/4	14	1746,4	1179,4	17,0
	1/4	20	1939,1	1224,7	19,0
	18	9	2063,9	1168,0	19,2

Código e Embalagem

CÓDIGO	DESCRIÇÃO	TIPO DA PONTA	TIPO DA CABEÇA	CHAVE DE APERTO	REVESTIMENTO	UM	QTDE. POR EMBALAGEM
CABEÇA LENTILHA							
254	PB 10 16X3/4"	TCP3	LENTILHA	TORX 25	ZINCADO BRANCO	CX	7500 PC
4513							700 PC
5000					FENDCOAT	CX	7500 PC
4514							700 PC
113	PB 1/4 14X3/4"	TCP3	LENTILHA	TORX 30	ZINCADO BRANCO	CX	4000 PC
4505							400 PC
11135					FENDCOAT	CX	4000 PC
4506							400 PC
256	PB 1/4 14X1"	TCP3	LENTILHA	TORX 30	ZINCADO BRANCO	CX	3000 PC
4580							300 PC
12565					FENDCOAT	CX	3000 PC
4581							300 PC
3433	PB 1/4 14X1.5/8"	TCP3	LENTILHA	TORX 30	ZINCADO BRANCO	CX	3000 PC
CABEÇA LENTILHA BAIXA							
1508	PB 1/4 14X3/4"	TCP3	LENTILHA BAIXA	TORX 30	ZINCADO BRANCO	CX	4000 PC
4582							500 PC
2042	PB 1/4 14X7/8"	TCP1	LENTILHA BAIXA	SQUARE	ZINCADO BRANCO	CX	3000 PC
4583							500
CABEÇA LENTILHA SERRILHADA							
2113	PB 1/4 20X1"	TCP3	LENTILHA SERRILHADA	TORX 30	ZINCADO BRANCO	CX	3500 PC
2054							300 PC
CABEÇA OVAL							
62	PB 8 18X3/4"	TCP3	OVAL	PHS2	ZINCADO PRETO	CX	8.000 PC
4500							1000 PC
2014	PB 10 16X1.1/4"	TCP3	OVAL	PHS2	ZINCADO BRANCO	CX	5000 PC
4579							500 PC
CABEÇA CHATA FLANGEADA							
CÓDIGO	DESCRIÇÃO	TIPO DA PONTA	TIPO DA CABEÇA	CHAVE DE APERTO	REVESTIMENTO	UM	QTDE. POR EMBALAGEM
1030	K-LATH PA 8 18X1/2"	AGULHA	FLANGEADA	PHS2	ZINCADO BRANCO	CX	10000 PC
4536							1000 PC
857	K-LATH PB 8 18X1/2"	TCP2	FLANGEADA	PHS2	ZINCADO BRANCO	CX	10000 PC
4535							1000 PC
3138	K-LATH PB 8 18X1"	TCP2	FLANGEADA	PHS2	ZINCADO BRANCO	CX	5000 PC
870							500 PC
CABEÇA PANCAKE							
858	FIX CLIP PB 10 16X5/8"	TCP3	PANCAKE	PHS2	ZINCADO BRANCO	CX	13000 PC
4537							1000 PC
940	FIX CLIP PB 12 14X1"	TCP3	PANCAKE	SQUARE	FENDCOAT	CX	3000 PC

 FIXADORES FM APPROVED

CÓDIGO	DESCRIÇÃO	TIPO DA PONTA	TIPO DA CABEÇA	CHAVE DE APERTO	REVESTIMENTO	UM	QTDE. POR EMBALAGEM
CABEÇA SEXTAVADA FLANGEADA							
504	HEX DRILL PB 8 18X1/2"	TCP2	SEXTAVADA FLANGEADA	1/4"	ZINCADO BRANCO	CX	10000 PC
4526							1000 PC
670	HEX DRILL PB 8 18X1/2"	TCP2	SEXTAVADA FLANGEADA	1/4"	FENDCOAT	CX	10000 PC
4531							1000 PC
970	HEX DRILL PB 12 14X3/4"	TCP3	SEXTAVADA FLANGEADA	5/16"	ZINCADO BRANCO	CX	5000 PC
4541							300 PC
3970	HEX DRILL PB 12 14X1"	TCP3	SEXTAVADA FLANGEADA	5/16"	ZINCADO BRANCO	CX	2500 PC
4606							200 PC
2970	HEX DRILL PB 1/4 14X7/8"	TCP1	SEXTAVADA FLANGEADA	5/16"	ZINCADO BRANCO	CX	2500 PC
4584							400 PÇ


FIXADORES FM APPROVED

Nossa assessoria técnica é concedida de boa fé sem implicar em qualquer garantia, inclusive no que se refere à direitos de terceiros. A referida assessoria não exime o cliente da avaliação, através de testes de adequação do produto fornecido, para o uso e processamento desejados. A aplicação, uso e processamento dos produtos estão fora do nosso controle e são portanto de inteira responsabilidade do cliente. Garantimos, naturalmente, a qualidade dos nossos produtos dentro das nossas condições gerais de venda e dos limites de especificação informados.

HARD COMÉRCIO DE FIXADORES E RESINAS LTDA.

Joinville - SC - Rua Dr Humberto Pinheiro Vieira, 150 Lote 1B - CEP 89219-570 - Fone (47) 4009-7209 - Fax (47) 4009-7217
 Filiais: Porto Alegre - RS - Fone: (51) 3222-4422 Fax: (51) 3395-4126 - São Paulo - SP - Fone/Fax: : (11) 5535-5439