

LINHA METALIC

Fixadores autorperfurantes sem vedação



1. APRESENTAÇÃO:

1.1 Descrição

-
- ✓ Fixadores autorperfurantes utilizados para a fixação de chapas metálicas. Esta linha compõem itens com diversas cabeças e bitolas, permitindo sua aplicação em diversas situações, como fixação de cliques para telhas zipadas e na união de formas de steel deck.

1.2 Usos Típicos

-
- ✓ União de chapas e perfis metálicos;
 - ✓ Fixação em baús e carrocerias de caminhões e ônibus que não necessitem de vedação

1.3 Características e Vantagens

-
- ✓ Fixa e fura em uma operação;
 - ✓ Alta velocidade de perfuração;
 - ✓ Parafusos com certificação FM Approved*;

* FM Approvals é uma organização de certificação internacional responsável pela prevenção de perdas através do uso de produtos de engenharia com desempenho assegurado para aplicação nos setores comercial e industrial.



2. INSTRUÇÕES DE APLICAÇÃO:

2.1 Procedimento de instalação

- ✓ Recomenda-se uso de parafusadeira com torque máximo de 15 N.m e rotação máxima de 2500RPM;
- ✓ Não recomendável uso de extensão com comprimento superior a 30 metros;
- ✓ Fazer uso de soquetes limpos e sem desgaste;

1



Escolha da ferramenta adequada usando a rotação recomendada para o fixador.

2



Regular o limitador de profundidade/torque antes de fazer a fixação na chapa metálica

3



Após a regulagem do limitador de profundidade, fazer a aplicação do fixador perpendicular ao substrato a ser fixado.

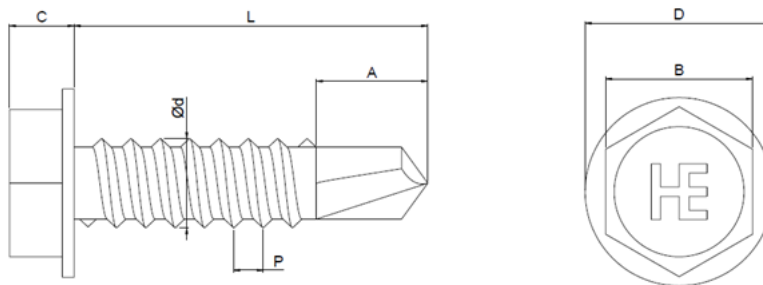
3. PROPRIEDADES
3.1 Parâmetros de instalação

MATERIAL	AÇO CARBONO COM TRATAMENTO TÉRMICO	
ACABAMENTO	RESISTÊNCIA À CORROSÃO	
	SALT-SPRAY ¹	KESTERNICH ²
ECOSEAL 10K	240 HORAS	10 CICLOS
ZINCADO BRANCO	48 HORAS	N/A ³

1 - Normas ASTM B117, ABNT NBR 8094 e DIN 50021 (corrosão vermelha);
 2 - Norma DIN 50018 (admitindo 15% de corrosão na cabeça do parafuso);
 3 - Não Aplicável;

3.2 Desenho Técnico
Hexadrill – Parafuso cabeça sextavada flange – FM APPROVED

Aplicação: União de formas steel deck e perfis metálicos para steel frame


- Tabela com dimensões nominais

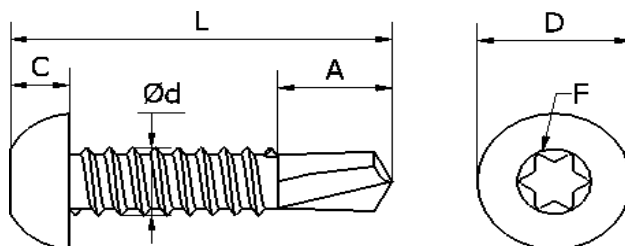
Descrição	Ød (mm)	**P	L (mm)	A (mm)	F	C (mm)	D (mm)	B	TCP	Range de aplicação (mm)
PB 8 18x1/2"	4,15	18	12,70	3,50	PHS2	3,30	8,50	1/4"	2	0,89 – 2,54
PB 10 16X3/4"	4,80	16	19,05	6,00	-	3,50	10,55	5/16"	3	2,79 - 4,45
*PB 12 14x3/4"	5,40	14	19,05	6,00	-	4,50	10,55	5/16"	3	2,79 – 5,35
PB 12 14x3/4"	5,40	14	19,05	4,50	-	4,50	10,50	5/16"	1	0,89-2,28
PB 12 14x1"	5,40	14	25,40	8,00	-	4,50	10,55	5/16"	3	2,79 – 5,35
PB 1/4 14x7/8"	6,20	14	22,22	5,80	-	4,85	10,70	5/16"	1	0,89 – 2,28

* FM approved;

** Número de fios por polegada;

Sixlob – Parafuso cabeça lentilha

Aplicação: Fixações de clipes para telhas zipadas e componentes metálicos em carrocerias de caminhões e ônibus.



- Tabela com dimensões nominais

Descrição	Ød (mm)	p**	L	A	F	C	D	TCP	Range de aplicação (mm)
PB 10 16x3/4"	4,70	16	22,35	7,00	SIXLOB	3,30	8,90	3	2,79 – 4,45
PB 1/4 14x3/4"	6,30	14	23,65	9,00	SIXLOB	4,60	12,10	3	2,79 – 6,35
*PB 1/4 14x1"	6,30	14	25,40	9,00	SIXLOB	4,60	12,10	3	2,79 – 6,35
***PB 1/4 20x1"	6,21	20	30,10	8,75	SIXLOB	5,10	12,50	3	2,79 – 6,35
PB 1/4 14x1.5/8"	6,30	14	41,28	9,00	SIXLOB	4,60	12,10	3	2,79 – 6,35

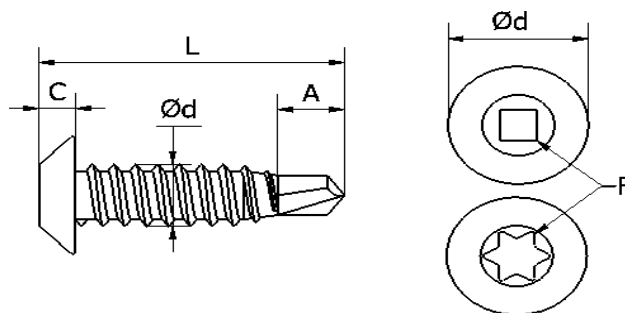
* FM approved;

** Número de fios por polegada;

*** Cabeça serrilhada;

Cabeça Lentilha baixa – Parafuso cabeça lentilha baixa

Aplicação: Fixações de clipes para telhas zipadas e componentes metálicos em carrocerias de caminhões e ônibus.



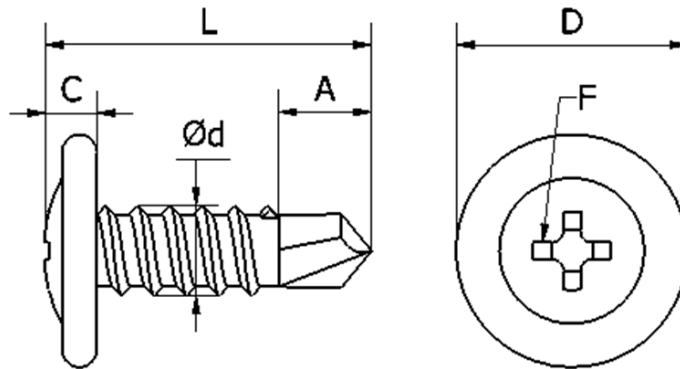
- Tabela com dimensões nominais

Descrição	Ød	p**	L	A	F	C	D	TCP	Range de aplicação (mm)
PB 1/4 14x3/4"	6,15	14	22,05	9,00	SIXLOB	3,00	11,60	3	2,79 – 6,35
PB 1/4 14x7/8"	6,15	14	25,20	5,50	SQUARE	3,00	11,60	1	0,89 – 2,28

** Número de fios por polegada;

K-Lath – Parafuso cabeça chata flangeada

Aplicação: União de perfis metálicos do sistema light steel frame

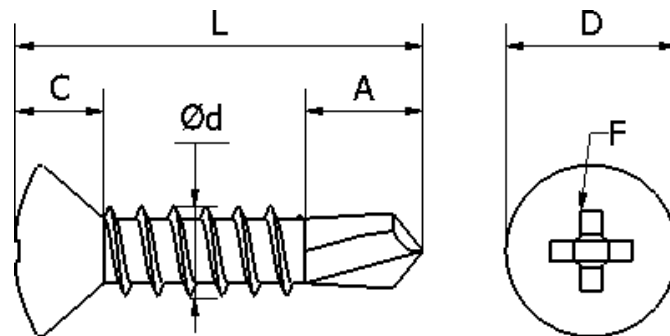

- Tabela com dimensões nominais

Descrição	Ød	P**	L	A	F	C	D	TCP	Range de aplicação (mm)
PB 8 15x1/2"	4,20	18	15,00	-	PHS2	2,30	10,70	AGULHA	até 0,89
PB 8 18x1/2"	4,20	18	15,00	4,30	PHS2	2,30	10,70	2	0,89 – 2,50
PB 8 18x1"	4,20	18	28,00	4,30	PHS2	2,30	10,70	2	0,89 – 2,50

** Número de fios por polegada;

Cabeça Oval – Parafuso cabeça oval

Aplicação: Fixação de componentes metálicos em carrocerias de caminhões e ônibus.



- Tabela com dimensões nominais


Descrição	Ød	P*	L	A	F	C	D	TCP	Range de aplicação (mm)
PB 8 18x3/4"	4,20	18	19,05	5,50	PHS2	4,20	8,00	3	2,54 – 3,57
PB 10 16x1.1/4"	4,70	16	32,00	6,25	PHS2	5,50	9,20	3	2,79 – 4,45

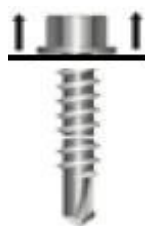
** Número de fios por polegada;


4. TABELA DE CARGAS

4.1 Cargas

Cargas de ruptura, Arrancamento (Pull-Out) em kgf													
	Bitola do fixador	Fios de rosca por polegada	Ponta	Bitola da chapa (mm)									
				0,46	0,61	0,76	0,91	1,22	1,52	1,91	2,67	4,75	6,35
	8	18	TCP2	55,8	88,9	121,6	136,5	224,1	320,2	436,4	708,1	---	---
			TCP3	55,3	88,0	109,8	130,6	214,6	302,1	414,1	647,3	1038,7	---
	10	16	TCP1	68,5	110,7	142,4	163,4	257,6	376,0	505,3	816,0	---	---
			TCP2	60,8	98,4	124,7	168,3	249,5	357,0	470,0	751,2	---	---
			TCP3	57,6	95,7	122,0	137,0	227,1	322,5	440,0	670,0	943,5	---
	10	24	TCP3	56,2	92,1	115,2	152,4	225,9	319,3	409,3	625,1	940,3	1186,2
	12	14	TCP1	73,0	119,8	154,7	178,3	295,8	413,2	572,4	885,4	---	---
			TCP2	72,1	111,6	129,7	171,5	275,8	386,8	537,1	843,2	1166,2	1598,0
			TCP3	65,8	97,1	132,5	156,0	251,3	344,7	483,5	741,2	1099,1	1361,3
	12	24	TCP4	---	---	---	---	225,9	317,5	448,6	696,3	1108,6	1582,2
			TCP5	---	---	---	---	222,3	318,4	415,5	694,0	1002,5	1680,1
	¼	14	TCP1	95,7	150,6	195,5	256,3	364,2	523,5	---	---	---	---
TCP2			76,7	121,6	143,8	196,4	293,9	419,6	523,9	---	---	2130,1	
TCP3			65,3	106,1	134,3	158,3	278,1	400,5	520,7	844,1	1092,7	2065,2	
¼	20	TCP3	64,9	103,4	124,3	166,0	253,6	355,6	457,2	762,5	1154,4	1613,5	
			TCP4	---	---	---	---	253,6	358,8	507,6	819,2	1158,0	1950,5

Cargas de ruptura, Cisalhamento (Shear) em kgf													
	Bitola do fixador	Fios de rosca por polegada	Ponta	Bitola da chapa (mm)									
				0,46	0,61	0,76	0,91	1,22	1,52	1,91	2,67	4,75	6,35
	12	14	TCP1	197,3	320,2	342,9	463,1	660,0	---	---	---	---	---
	¼	14	TCP1	233,2	386,5	402,8	565,6	801,5	---	---	---	---	---
	8	18	TCP2	134,7	226,3	255,4	337,0	482,2	490,3	---	---	---	---
	10	16	TCP2	142,9	218,2	268,2	377,9	548,4	576,5	---	---	---	---
	12	14	TCP2	166,9	273,5	284,0	408,7	622,8	798,8	971,2	---	---	---
	8	18	TCP3	---	---	---	332,5	495,8	550,2	552,0	---	---	---
	10	16	TCP3	---	---	---	342,0	549,3	706,3	769,8	---	---	---
	12	14	TCP3	---	---	---	350,2	617,3	736,2	895,0	902,2	---	---
	¼	24	TCP3	---	---	---	423,2	655,5	953,9	1173,5	1203,4	1280,5	---
	12	24	TCP4	---	---	---	---	---	---	---	930,3	922,2	---
	12	24	TCP5	---	---	---	---	---	---	---	---	1226,1	1235,2

Cargas de ruptura, Rasgamento (Pull-Over) em kgf													
	Bitola do fixador	Fios de rosca por polegada	Ponta	Bitola da chapa (mm)									
				0,46	0,61	0,76	0,91	1,22	1,52	1,91	2,67	4,75	6,35
	8	18	TCP2	---	---	---	---	---	---	---	---	---	---
	10	16	TCP3	---	---	---	---	---	---	---	---	---	---
	12	14	TCP2	286	444	542	734	1200	1439	---	---	---	---
	12	14	TCP3	284	447	587	720	1242	1360	---	---	---	---
	12	14	TCP5	---	---	---	---	---	---	---	---	---	---
	¼	14	TCP1	292	451	540	760	1318	1745	---	---	---	---

Características e resistências do material					
	Bitola do fixador	Fios de rosca por polegada	Tração (kgf)	Cisalhamento (kgf)	Torque mínimo (N.m)
	8	18	714,4	453,6	4,7
	10	16	952,6	635,0	6,9
	12	14	1270,1	907,2	10,4
	12	24	1474,2	952,6	11,3
	1/4	14	1746,4	1179,4	17,0
	1/4	20	1939,1	1224,7	19,0
	18	9	2063,9	1168,0	19,2

5. DADOS COMERCIAIS
5.1 Embalagens

DESCRIÇÃO	PONTA BROCA	RANGE DE APLICAÇÃO (MM)	REVESTIMENTO	CHAVE DE APERTO	U.M.	QUANTIDADE POR EMBALAGEM (PÇ) FRACIONADA	QUANTIDADE POR EMBALAGEM (PÇ) MÁSTER
HEXADRILL							
PB 8 – 18X1/2"	TCP2	0,89 – 2,54	ZINCADO BRANCO	1/4"	CX.	1000	10000
PB 8 – 18X1/2"	TCP2	0,89 – 2,54	ECOSEAL 10K	1/4"	CX.	1000	10000
PB 10 – 16X3/4"	TCP3	2,79 – 5,35	ZINCADO BRANCO	5/16"	CX.	600	6000
PB 12 – 14X3/4"	TCP3	2,79 – 5,35	ZINCADO BRANCO	5/16"	CX.	300	5000
PB 12 – 14X7/8"	TCP1	0,89 – 2,28	ZINCADO BRANCO	5/16"	CX.	250	5000
PB 12 – 14X7/8"	TCP1	0,89 – 2,28	ECOSEAL 10K	5/16"	CX.	250	5000
PB 12 – 14X1"	TCP3	2,79 – 5,35	ZINCADO BRANCO	5/16"	CX.	400	4000
PB 1/4 – 14X7/8"	TCP1	0,89 – 2,28	ZINCADO BRANCO	5/16"	CX.	400	4000
SIXLOB							
PB 10 – 16X3/4"	TCP3	2,79 – 4,45	ZINCADO BRANCO	TORX 25	CX.	700	7500
PB 10 – 16X3/4"	TCP3	2,79 – 4,45	ECOSEAL 10K	TORX 25	CX.	700	7500
PB 1/4 – 14X3/4"	TCP3	2,79 – 6,35	ZINCADO BRANCO	TORX 30	CX.	400	4000
PB 1/4 – 14X3/4"	TCP3	2,79 – 6,35	ECOSEAL 10K	TORX 30	CX.	400	4000
PB 1/4 – 14X1"	TCP3	2,79 – 6,35	ZINCADO BRANCO	TORX 30	CX.	300	3000
PB 1/4 – 14X1"	TCP3	2,79 – 6,35	ECOSEAL 10K	TORX 30	CX.	300	3000
PB 1/4 – 20X1" *	TCP3	2,79 – 6,35	ZINCADO BRANCO	TORX 30	CX.	300	3500
PB 1/4 – 14X1.5/8"	TCP3	2,79 – 6,35	ZINCADO BRANCO	TORX 30	CX.	200	2000
PB 1/4 – 14X1.5/8"	TCP3	2,79 – 6,35	ECOSEAL 10K	TORX 30	CX.	200	2000
CABEÇA LENTILHA BAIXA							
PB 1/4 – 14X3/4"	TCP3	2,79 – 6,35	ZINCADO BRANCO	TORX 30	CX.	500	4000
PB 1/4 – 14X7/8"	TCP1	0,89 – 2,28	ZINCADO BRANCO	SQUARE	CX.	500	3000
K-LATH							
PB 8 – 15X1/2"	AGULHA	ATÉ 0,89	ZINCADO BRANCO	PHS 2	CX.	1000	10000
PB 8 – 18X1/2"	TCP2	0,89 – 2,49	ZINCADO BRANCO	PHS 2	CX.	1000	10000
PB 8 – 18X1"	TCP2	0,89 – 2,49	ZINCADO BRANCO	PHS 2	CX.	500	5000
CABEÇA OVAL							
1/4 – 14X3/4"	TCP3	2,54 – 3,57	ZINCADO BRANCO	PHS 2	CX.	1000	10000
PB 10 – 16X1.1/4"	TCP3	2,79 – 4,45	ZINCADO BRANCO	PHS 2	CX.	500	5000

Nossa assessoria técnica é concedida de boa fé sem implicar em qualquer garantia, inclusive no que se refere à direitos de terceiros. A referida assessoria não exime o cliente da avaliação, através de testes de adequação do produto fornecido, para o uso e processamento desejados. A aplicação, uso e processamento dos produtos estão fora do nosso controle e são, portanto de inteira responsabilidade do cliente. Garantimos, naturalmente, a qualidade dos nossos produtos dentro das nossas condições gerais de venda e dos limites de especificação informados.

HARD COMÉRCIO DE FIXADORES E RESINAS LTDA.

Joinville - SC - Rua Dr Humberto Pinheiro Vieira, 150 Lote 1B - CEP 89219-570 - Fone (47) 4009-7209 - Fax (47) 4009-7217