

ARRUELA NEOBOND

Arruelas metálicas com EPDM vulcanizado.

Descrição

Fabricadas em borracha de EPDM de alta qualidade, vulcanizado ao galvanizado ou alumínio. Reforçam a vedação dos fixadores em casos extremos e aumentam a resistência a Pull-Over (rasgamento da telha), pois aumentam a área de contato da cabeça do fixador.

Usos Típicos

Vedação em coberturas montadas com telhas metálicas, de fibra e policarbonato.

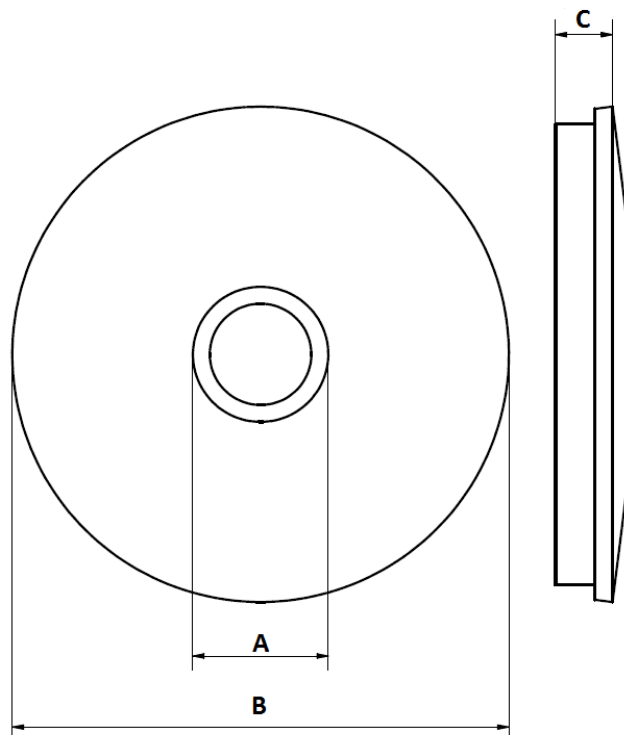
Vantagens

- ✓ Borracha de EPDM com alta resistência a intempéries.
- ✓ Arruela metálica confeccionada em aço galvanizado, aço inox ou alumínio.

Propriedades

- ✓ Borracha de EPDM de alta pureza. Teor de cinzas $\leq 2,5\%$.

Dados técnicos e comerciais



ARRUELA NEOBOND					
CÓDIGO	DESCRIÇÃO	Ø interno (A)	Ø externo (B)	MATERIAL	QTDE. (PC)
593	Neobond ID10 x OD1/2"	5,20 mm	12,7 mm	ALUMÍNIO + EPDM	12000
4590					1200
594	Neobond ID12 x OD15mm	6,00 mm	15 mm	ALUMÍNIO + EPDM	8000
4589					800
937	Neobond ID12 x OD16mm	6,00 mm	16 mm	AÇO GALVANIZADO + EPDM	8000
4591					700
390	Neobond ID12 x OD7/8"	6,00 mm	22 mm	ALUMÍNIO + EPDM	3000
4525					300
389	Neobond ID12 x OD1.1/8"	6,00 mm	29 mm	ALUMÍNIO + EPDM	2000
4592					200
277	Neobond ID1/4 x OD16mm	6,50 mm	16 mm	AÇO GALVANIZADO + EPDM	7000
2259	Neobond ID1/4 x OD7/8"	6,50 mm	22 mm	ALUMÍNIO + EPDM	3000
4587					300

A espessura da arruela representada pela cota "C" é 2,55 mm.

HARD COMÉRCIO DE FIXADORES E RESINAS LTDA.

Joinville - SC - Rua Dr Humberto Pinheiro Vieira, 150 Lote 1B - CEP 89219-570 - Fone (47) 4009-7209 - Fax (47) 4009-7217
 Filiais: Porto Alegre - RS - Fone: (51) 3222-4422 Fax: (51) 3395-4126 - São Paulo - SP - Fone/Fax: : (11) 5535-5439